



2016美国工业互联网创新之旅考察团

尊敬的_____先生/女士，您好！

2016美国工业互联网创新之旅考察团将于2016年05月在洛杉矶召开。

会议通知

背景

- ◆ 美国是全球的科技创新领袖，引领着全球科技的创新。硅谷是美国IT产业的创新摇篮，孕育出无数的全球科技与工业巨头。
- ◆ 2015年4月底至5月初，e-works成功举行了首届美国考察。独具一格的行程安排，使参与考察的企业家非常满意。
- ◆ 此次考察有十大亮点，参观九家各具特色的世界级工业企业和IT企业。通过考察可以让考察团成员充分领略美国的工业互联网创新之道和创新文化。
- ◆ 考察内容主要包括参观九家世界级制造与工业软件企业：参观全球航空巨头波音公司、全球通信设备巨头思科公司、全球芯片制造巨头Intel，全球IT巨头IBM、全球最大的软件公司微软、全球最大的数据库和企业软件公司Oracle、全球仿真软件全球领导厂商ANSYS、全球中型企业管理软件领导厂商QAD、全球最大的云计算和虚拟化技术提供商Vmware。
- ◆ 此次考察将前往洛杉矶、圣巴巴拉、旧金山、西雅图，领略美国最新的工业技术与成果，欣赏优美的美国西部都市风光。
- ◆ e-works总经理黄培博士将亲自率团赴美考察。

十大亮点

亮点一：精益制造与云ERP培训

QAD 成立于1979年，36年来一直专注于为全球制造业打造管理软件，NASDAQ上市公司。有90个国家超过5500个制造企业使用QAD软件。QAD有1600名员工，服务汽车、电子、机械、消费品、食品饮料、生命科学等行业。QAD近年来在推进云应用、帮助客户实现精益制造等方面卓有建树。QAD提供完整的集团企业管理、ERP、质量管理等解决方案，在中国有500多家用户。

考察团将前往位于风景如画的美国海滨城市加州圣巴巴拉市的QAD总部参观，了解精益制造和云ERP发展情况。



QAD总裁 Pam Lopker女士



上届考察团在QAD总部培训

亮点二：全球互联网巨头思科

思科系统公司1984年12月成立，是全球互联网解决方案的领先提供商与引领者，其设备和软件产品主要用于连接计算机网络系统。总部位于美国加利福尼亚州圣何塞市。2013年营业额为486亿美元。

在思科公司EBC（高端体验中心）将展示大型企业协作（部门内、部门间、企业间）、供应链经验分享和IT新技术在企业应用（BYOD、云计算和信息安全）。

亮点三：波音公司总装厂

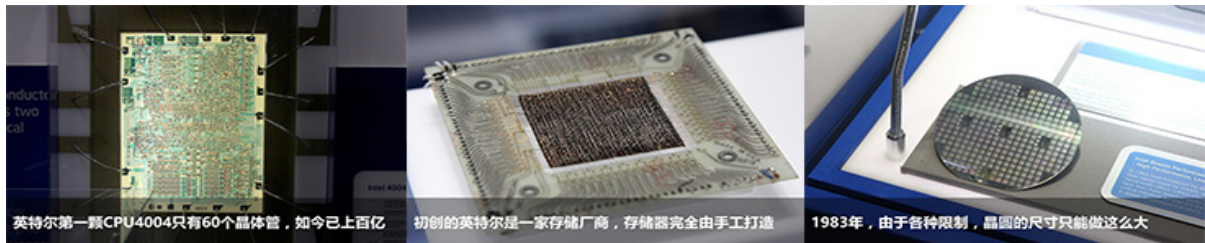
波音公司是全球航空航天业的领袖公司，也是世界上最大的民用和军用飞机制造商。此外，波音公司设计并制造旋翼飞机、电子和防御系统、导弹、卫星、发射装置、以及先进的信息和通讯系统。

位于西雅图的波音公司总装厂是世界上单体容积最大的建筑。考察团将领略波音787梦想飞机的制造过程，了解航空业精益制造的奥秘。



亮点四：全球芯片领袖Intel

英特尔是计算创新领域的全球领先厂商，总部位于美国加州圣克拉拉米申学院大道2200号。起初涉足的领域为存储，而并非今天的半导体芯片行业，经过数十年的发展，英特尔已经成为全球知名的科技企业，不仅在半导体领域成就斐然，还通过跨行业技术创新，为整个科技行业的发展做出了卓越的贡献。



亮点五：全球软件领导厂商微软公司

微软公司（microsoft）创建于1975年，总部设在华盛顿州的雷德蒙市。目前是全球最大的电脑软件提供商。是世界PC（Personal Computer，个人计算机）机软件开发的先导，由比尔·盖茨与保罗·艾伦创办于1975年，公司总部设立在华盛顿州的雷德蒙市（Redmond，邻近西雅图）。以研发、制造、授权和提供广泛的电脑软件服务业务为主。

最为著名和畅销的产品为Microsoft Windows操作系统和Microsoft Office系列软件，目前是全球最大的电脑软件提供商。微软在2013年在世界500强企业排行榜中排名110位，2014年排名第104位。

2015年1月，在第66届艾美奖上，国家电视艺术和科学学院为微软颁发了“电视功能强化设备奖”。

2015年7月9日，微软宣布对手机业务进行根本性重组，同时表示将削减至7800多个职位。2015年10月据美国CNBC报道，微软将在新一轮裁员中裁撤1000个岗位。新裁员是在之前宣布的裁员基础上额外追加的。



亮点六：全球云计算领导厂商Vmware

VMware（威睿）虚拟机软件，是全球桌面到数据中心虚拟化解决方案的领导厂商。全球不同规模的客户依靠VMware来降低成本和运营费用、确保业务持续性、加强安全性并走向绿色。2008年，VMware年收入达到19亿美元，拥有逾150,000的用户和接近22,000多家合作伙伴，是增长最快的上市软件公司之一。VMware总部设在加利福尼亚州的帕罗奥多市（Palo Alto）。

VMware在虚拟化和云计算基础架构领域处于全球领先地位，所提供的经客户验证的解决方案可通过降低复杂

性以及更灵活、敏捷地交付服务来提高IT效率。VMware使企业可以采用能够解决其独有业务难题的云计算模式，其提供的方法可在保留现有投资并提高安全性和控制力的同时，加快向云计算的过度。VMware拥有400,000多家客户和55,000多家合作伙伴，它的解决方案可帮助各种规模的组织降低成本、提高业务灵活性并确保选择自由。



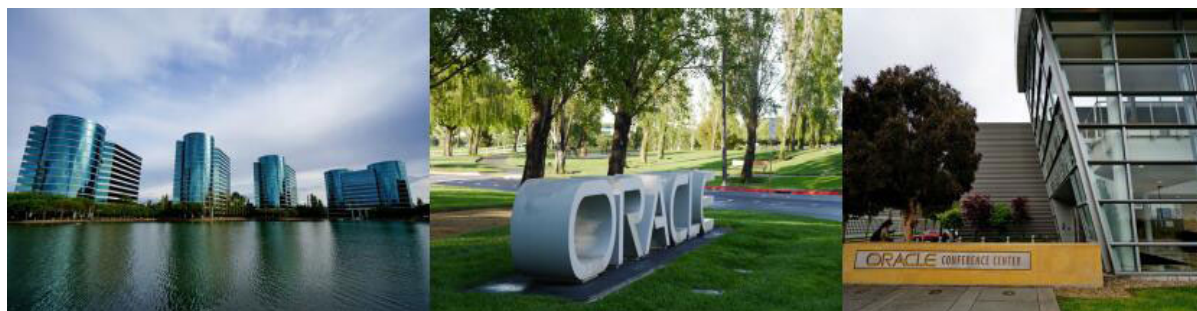
亮点七：全球IT服务巨头IBM

IBM是全球最大的信息技术和业务解决方案公司。IBM正利用领先的认知技术和大数据以及分析能力，为各行业提供认知商业解决方案和云平台服务。IBM于1911年创立于美国，拥有员工30多万人，业务遍及160多个国家和地区。IBM在软件、IT咨询和技术服务方面实力卓著。考察团将参观IBM位于硅谷的客户体验中心，实地体验IT技术发展的最新趋势和应用。

亮点八：全球企业软件巨头Oracle

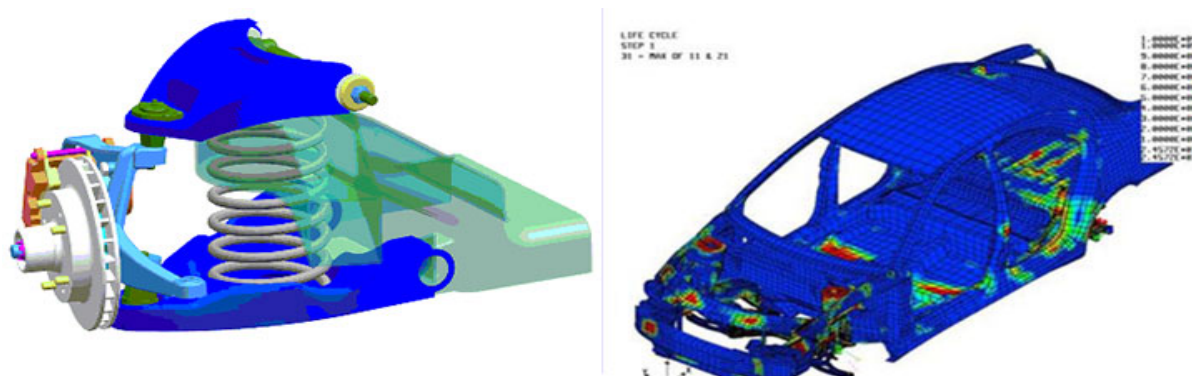
全球最大的企业级软件公司，总部位于美国加利福尼亚州的红木滩。1989年正式进入中国市场。2013年，甲骨文已超越IBM，成为继Microsoft后全球第二大软件公司。

世界上的所有行业几乎都在应用Oracle技术，《财富》100强中的98家公司都采用Oracle技术。Oracle是第一个跨整个产品线（数据库、业务应用软件和与应用软件开发与决策支持工具）开发和部署100%基于互联网的企业软件的公司。Oracle是世界领先的信息管理软件供应商和世界第二大独立软件公司。

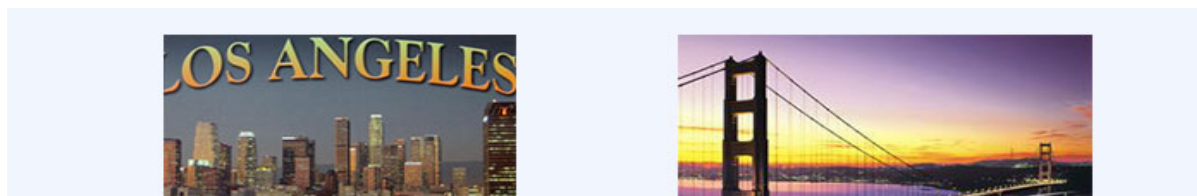


亮点九：全球仿真软件领袖ANSYS

ANSYS是全球最大的仿真软件公司，成立于1970年。作为CAE行业最大的软件公司，四十多年来，ANSYS公司一直致力于分析设计软件的开发、维护及售后服务，领导着仿真技术的发展趋势，并为全球工业界所广泛接受，拥有全球最大的用户群。考察团将莅临ANSYS软件在San Jose的办公室，观看世界级的仿真软件和应用案例的展示。



亮点十：领略美国西部都市风光





洛杉矶：美国的天使之城



旧金山：美国最美的城市



圣巴巴拉：美国的海滨城市



西雅图：星巴克的故乡

组织

主办单位：e-works 数字化企业网

协办单位：中国智能制造百人会

会议日程

日程

5月28日（周六）：北京-洛杉矶 CA983(21:00-17:00)

5月29日（周日）：洛杉矶市游览（好莱坞环球影城）

5月30日（周一）：洛杉矶 上午：前往圣巴巴拉市，参观全球中型管理软件巨头QAD公司；下午：精益制造与云ERP应用培训；晚上：飞赴旧金山，UA573（20:00-21:23）

5月31日（周二）：旧金山 上午：参观思科公司总部EBC中心，观看令人震撼的万物互联展示；下午：参观全球仿真软件巨头ANSYS公司

6月1日（周三）：旧金山 上午：参观全球企业级软件领导厂商Oracle公司总部；下午：参观全球云计算和虚拟化技术领导厂商VMWARE公司总部

6月2日（周四）：旧金山 上午：参观全球IT服务巨头IBM公司体验中心；下午：参观全球芯片制造巨头Intel公司总部；晚上：飞赴西雅图，UA1129(19:57-22:09)

6月3日（周五）：西雅图 上午：参观全球航空巨头波音公司总装厂，波音787生产线；下午：参观全球最大的软件公司微软总部

6月4日（周六）：西雅图 上午：考察总结与研讨；下午：西雅图市游览观光、购物

6月5日（周日）：西雅图-北京（白天，西雅图市郊游览，晚上经过洛杉矶乘坐CA984返回北京。）

6月7日，周二早上 抵达北京

会议门票

须知

- ◆ e-works将为考察团成员办理邀请函，考察团成员需要提供个人护照信息。
- ◆ 拟参团的成员需自行前往德国大使馆或领事馆签证。如获得签证，需自行购买保险。
- ◆ 此次考察团的全程费用为3.9万元/人，包括在德国期间的交通、住宿、正餐和门票，不含国际机票和中国国内交通和差旅费。
- ◆ 考察团成员全程入住温馨舒适的四星级酒店单人间。
- ◆ 此次考察团名额有限，每个企业限报两人。
- ◆ e-works可以帮助考察团成员预定国际机票，费用自理。
- ◆ 考察期间，考察团成员需统一参加活动。

