

Ops与SLA

5.2日 开放平台feed接口慢速比增加 20%



电信机房服务池
性能差，gc问题，
重启服务后恢复！

Ops与SRE

配管

- 自动化
- 服务化
- 变更

架构

- 容错性
- 性能
- 自动化

监控 /ELK

- 快速发现问题
- 快速定位问题
- 复杂问题
- 复杂的问题

产品线运维

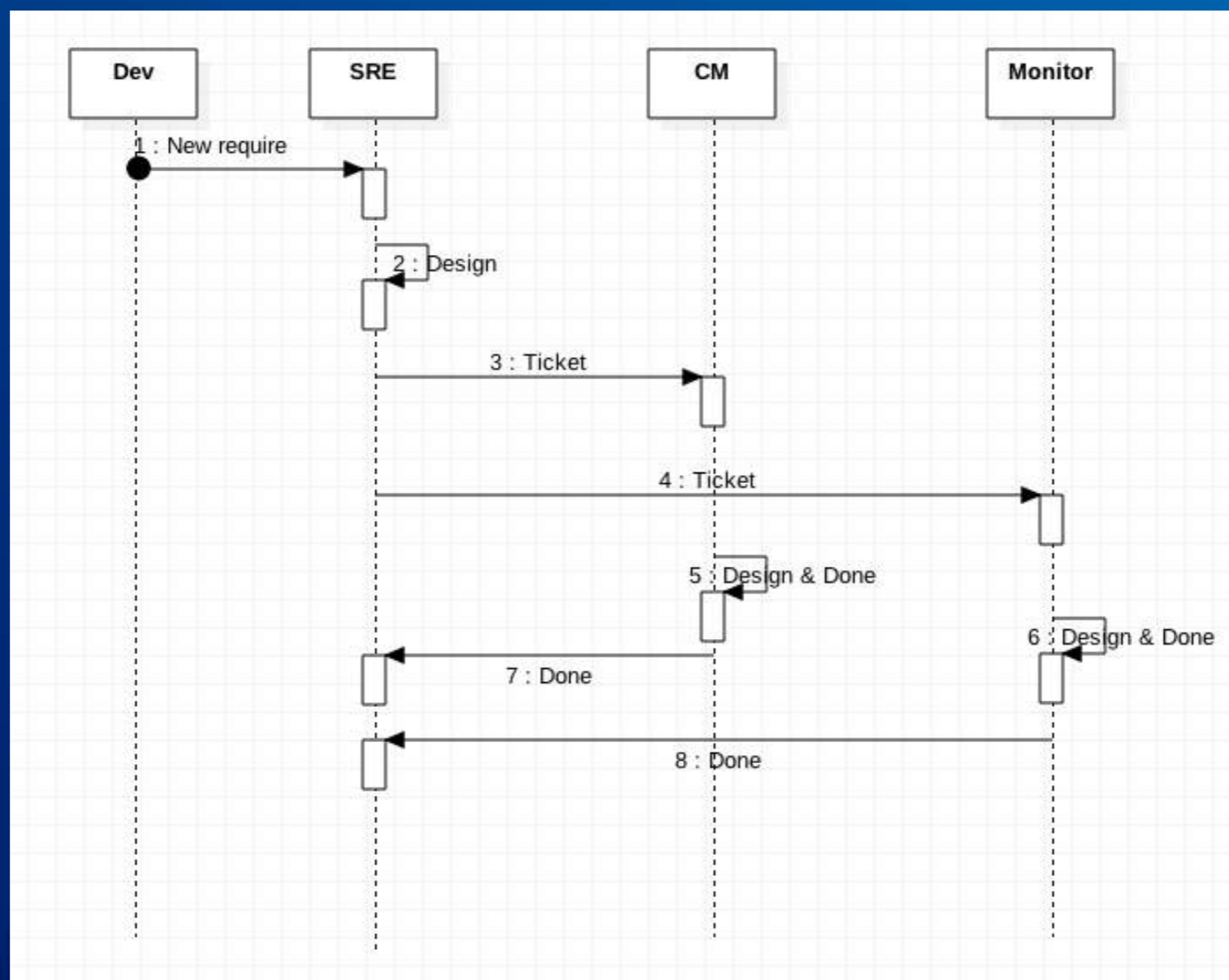
- 性能、可用性分析、记录
- 周期性回溯

Ops与SRE

- 连接运维 / 开发 / 运营 / 客服
- 产品功能SLA度量与分析
- 产品功能故障复盘分析
- 提升产品功能稳定性
- 提升产品功能用户响应速度

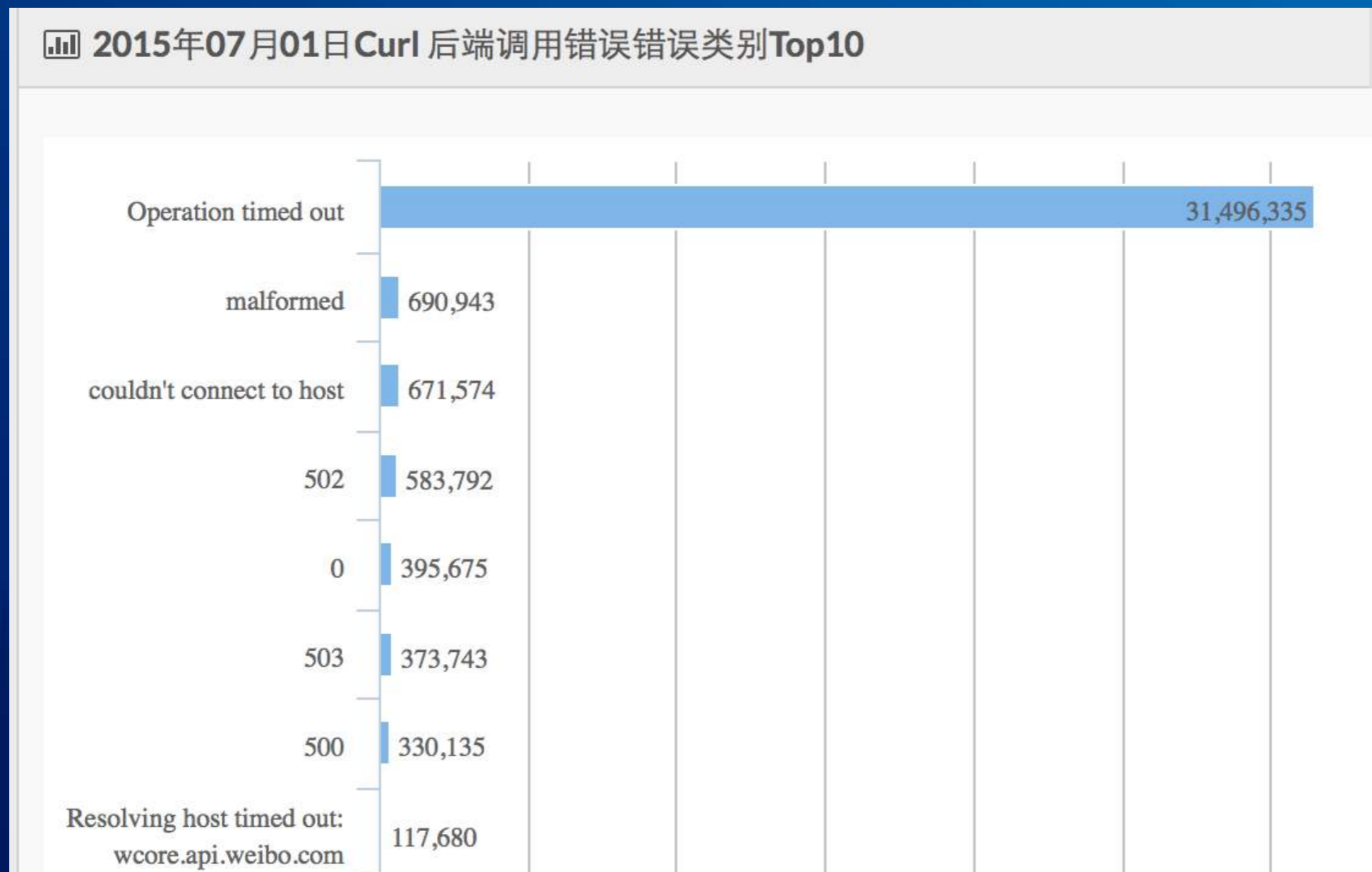
Ops与SRE

连接开发与运维



Ops与SRE

基于SLA分析改进- php访问上游接口Operation timed out



Ops与SRE

优化前

No.	Time	Source	Destination	Length	Info
7160	0.000000	172.16.35.86	172.16.106.252	74	2649→80 [SYN] Seq=0 Win=14480 Len=0 MSS=1460 SACK_PERM=
7161	0.000758	172.16.106.252	172.16.35.86	74	80→2649 [SYN, ACK] Seq=0 Ack=1 Win=5792 Len=0 MSS=1460
7162	0.000012	172.16.35.86	172.16.106.252	66	2649→80 [ACK] Seq=1 Ack=1 Win=14848 Len=0 TSval=766500
7163	0.000029	172.16.35.86	172.16.106.252	378	POST /search/suggestions/all.php HTTP/1.1 (application/x
7174	0.219049	172.16.35.86	172.16.106.252	378	[TCP Retransmission] POST /search/suggestions/all.php

优化后

No.	Time	Source	Destination	Length	Info
11655	0.000000	172.16.35.86	172.16.234.226	74	38462→80 [SYN] Seq=0 Win=14480 Len=0 MSS=1460 SACK_PERM=
11657	0.009929	172.16.35.86	172.16.234.226	74	[TCP Retransmission] 38462→80 [SYN] Seq=0 Win=14480 Len=
11658	0.001622	172.16.234.226	172.16.35.86	74	80→38462 [SYN, ACK] Seq=0 Ack=1 Win=5792 Len=0 MSS=1460
11659	0.000017	172.16.35.86	172.16.234.226	66	38462→80 [ACK] Seq=1 Ack=1 Win=14848 Len=0 TSval=7650571
11660	0.000050	172.16.35.86	172.16.234.226	399	POST /search/suggestions/all.php HTTP/1.1 (application/x
11661	0.022535	172.16.35.86	172.16.234.226	399	[TCP Retransmission] POST /search/suggestions/all.php HTI

```
ip route add xxx.xxx.xxx.xxx/n via yyy.yyy.yyy.yyy rto_min 20
```

综述



THANKS