

突破物理隔离的窃密方式

烧鸡

哈尔滨理工大学学生

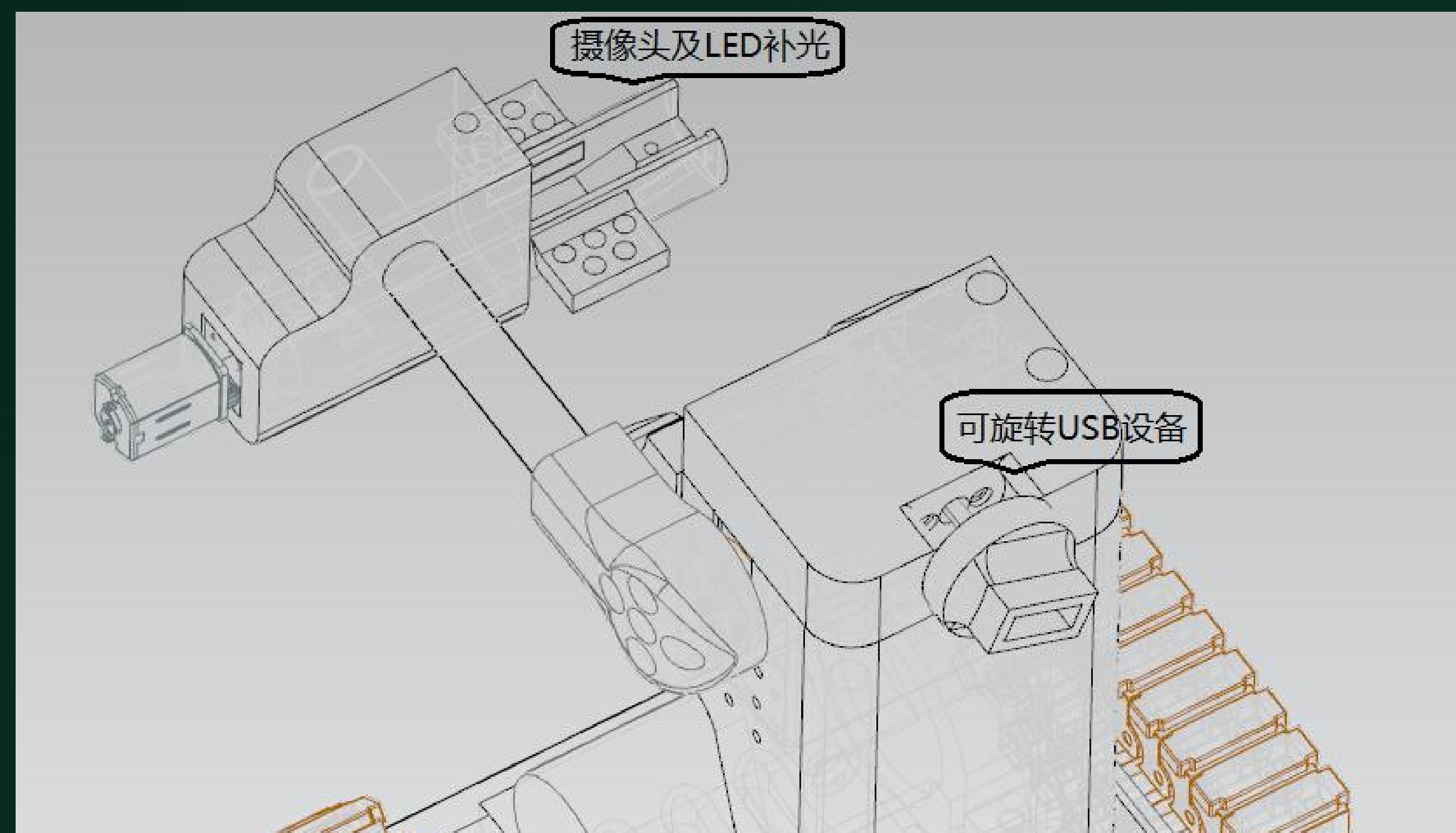
当一个派送错误的快递包裹静静躺在公司的某个角落.....

夜幕降临，人们陆续离开公司。纸箱自己打开，出来一个机器人，
进入办公室，入侵计算机。

机器人执行任务流程

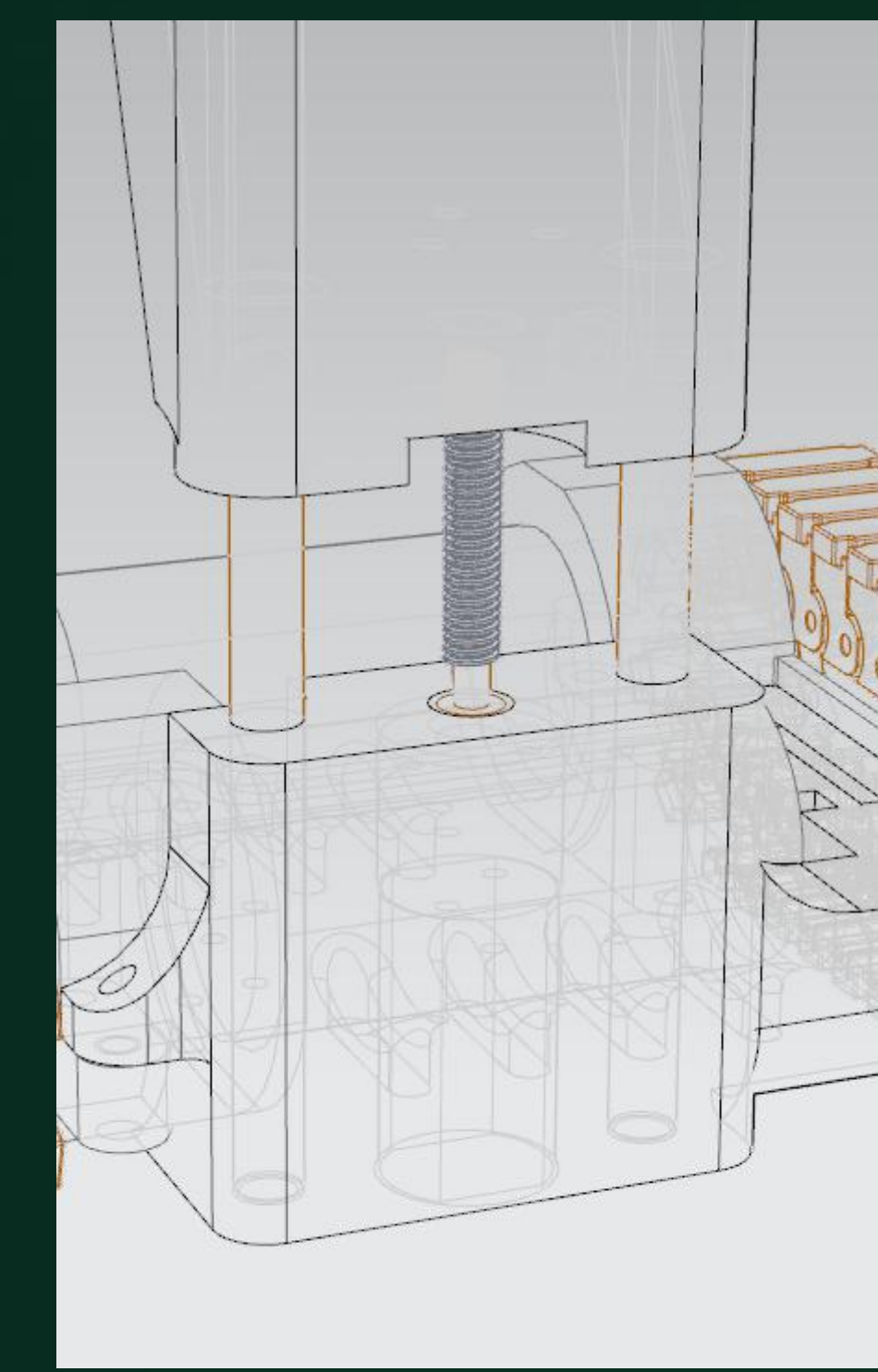
- 1.用悬吊线缆的方式将机器人主体从桌面运送到地面上，机器人与挂钩分离，寻找到目标主机。
- 2.机器人自身的升降装置将USB设备提升到适合的位置，利用磁铁将其插入指定插口。
- 3.机器人与USB设备分离，机械臂打开电源开关，进入到USB设备中的系统并拷贝数据。

可旋转的USB设备

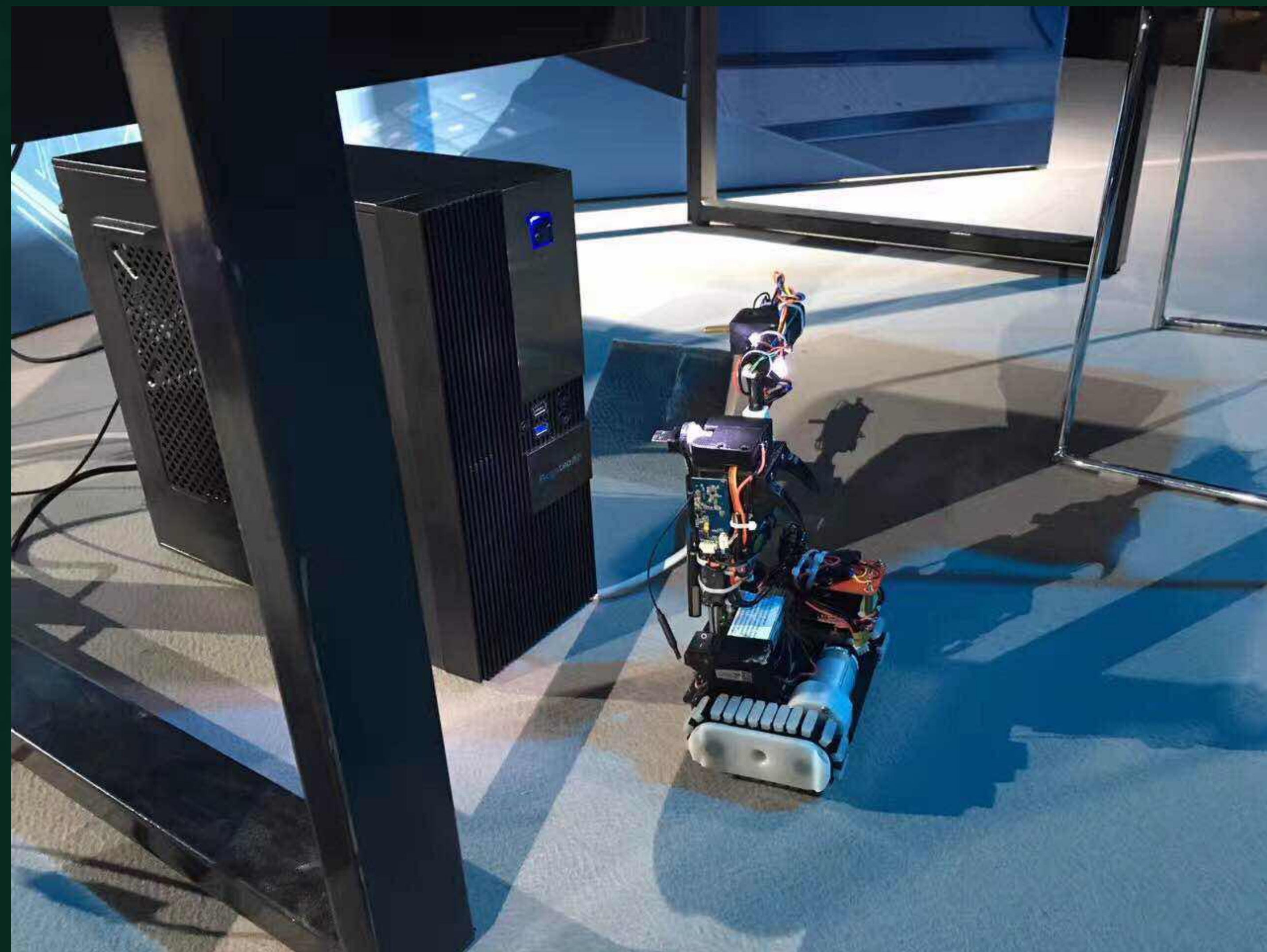


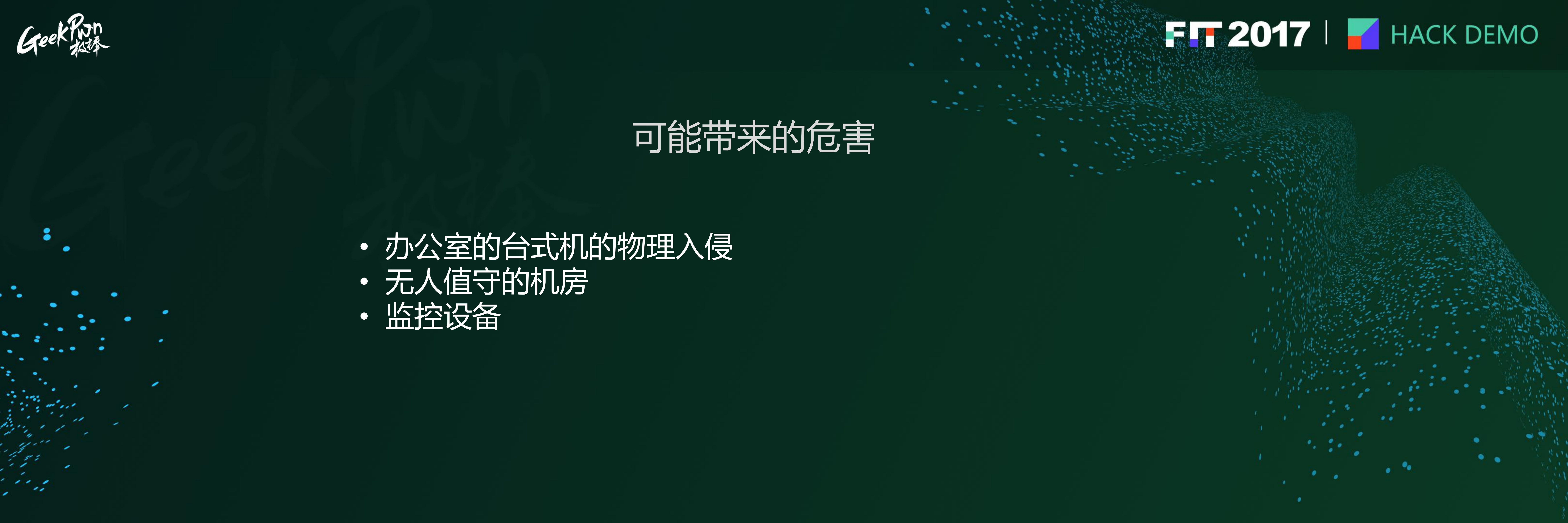
升降平台

含油直线轴承、光轴、螺
杆、螺母和电机构成了直
线滑台系统



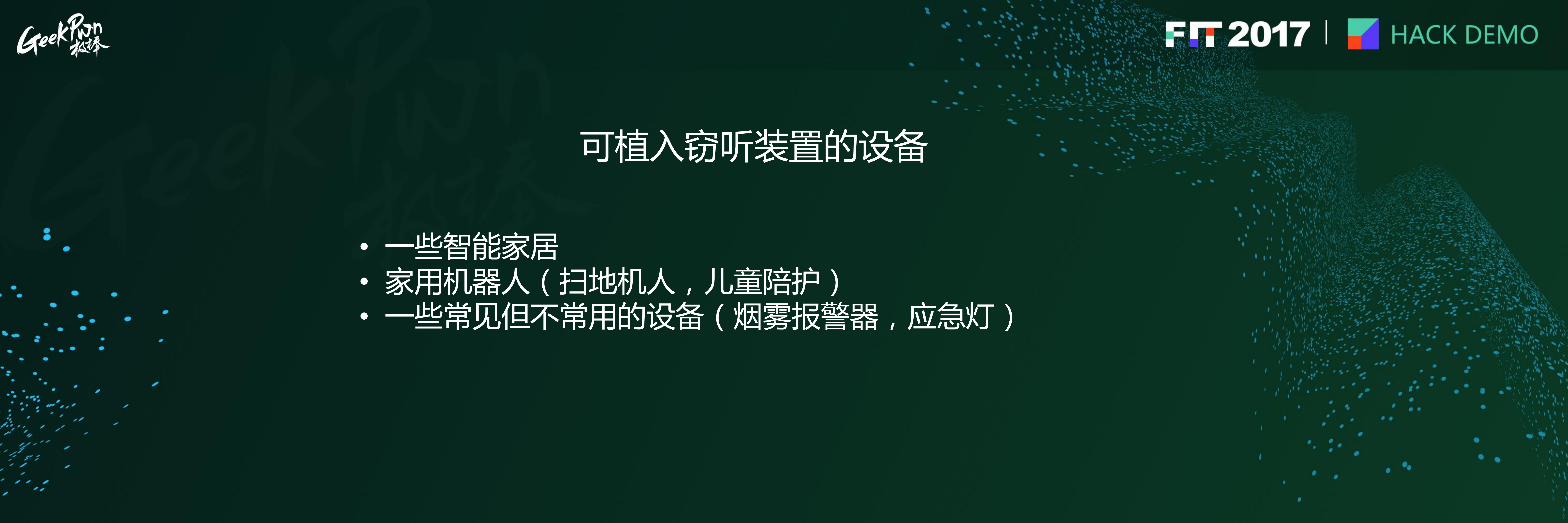
成功完成入侵





可能带来的危害

- 办公室的台式机的物理入侵
- 无人值守的机房
- 监控设备



可植入窃听装置的设备

- 一些智能家居
- 家用机器人（扫地机人，儿童陪护）
- 一些常见但不常用的设备（烟雾报警器，应急灯）

Thanks