



DAMIS

中国数据资产管理峰会

CHINA DATA ASSET MANAGEMENT SUMMIT

矩阵重装 Matrix Reloaded

——从金融视角看数据资产管理

演讲人：朱志





朱志（建行厦门开发中心技术管理处负责人）

2001-至今 中国建设银行

在银行IT项目管理、数据分析、数据治理以及架构设计领域工作了十五年，曾领导过建总行人力资源项目、ERP报表项目、分行数据分析平台ODSB项目、管理会计项目以及新一代信息系统数据分析平台的建设，现任中国建设银行厦门开发中心技术管理处负责人，目前主要负责大数据技术平台规划和技术资产管理。

微信号：AsadiXMU



2015年底，企业级数据仓库核心数据

500TB



每天都在新增 2.5TB 的数据



拥有至少 1PB 的数据



每天要处理 6亿 客户拥有的
20亿 账户产生的各类交易
信息



面对如此庞大的数据规模和分析目标，每年投入 \$?



- 1 存得起来的，就是Storage(存储)
- 2 看得到的，才是Data(数据)
- 3 看得懂的，叫做Information(信息)
- 4 耍得出来的，才能称为Intelligence(智能)

项目	2012	2013	2014
资产			
流动资产	18	18,349,488	18,744,253
非流动资产	47	42,246	34,218
负债			
流动负债	19	1,438,365	1,504,718
非流动负债	27	321,712	302,422
所有者权益			
实收资本	44	27,842	27,842
资本公积	45	13,868,532	12,896,132
盈余公积	46	33,490	34,232
未分配利润	47	69,411	62,644
其他综合收益	48	205,894	185,874
合计	49	7,528	7,528
合计	50	415,544	424
合计	51	122,544	122,544
资产负债表合计			
流动资产	75	18,349,488	18,744,253
非流动资产	76	42,246	34,218
流动资产	77	1,438,365	1,504,718
非流动资产	78	321,712	302,422
实收资本	79	27,842	27,842
资本公积	80	13,868,532	12,896,132
盈余公积	81	33,490	34,232
未分配利润	82	69,411	62,644
其他综合收益	83	205,894	185,874
合计	84	7,528	7,528
合计	85	415,544	424
合计	86	122,544	122,544
资产负债表合计			
流动资产	87	18,349,488	18,744,253
非流动资产	88	42,246	34,218

资产负债表

现金

固定资产

项目	2012	2013	2014
营业收入			
主营业务收入	1	276,888	276,139
其他业务收入	2	207,629	207,179
营业成本			
主营业务成本	3	461,732	427,268
其他业务成本	4	121,404	112,288
营业利润			
营业利润	5	101,381	143,872
营业外收入	6	8	912
营业外支出	7	733	486
利润总额			
利润总额	8	100,656	144,298
所得税费用	9	6,279	5,046
净利润			
净利润	10	94,377	139,252
其他综合收益	11	6,894	5,313
综合收益总额			
综合收益总额	12	101,271	144,565
归属于母公司所有者的综合收益总额	13	101,271	144,565
归属于少数股东的综合收益总额	14	0	0
现金流量表			
经营活动产生的现金流量	15	268,487	268,188
投资活动产生的现金流量	16	388,211	371,633
筹资活动产生的现金流量	17	228,266	228,266

利润表

现金流量表

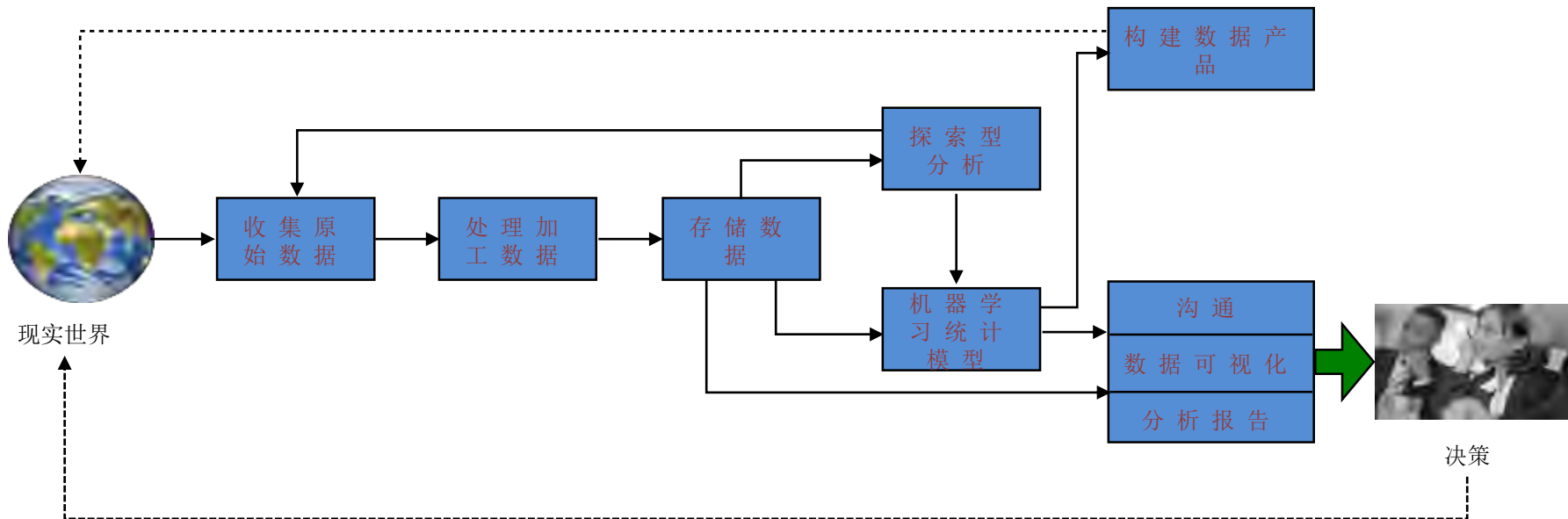
数据资产管理关注三个特性

- (1) 开闭
- (2) 流动
- (3) 价值

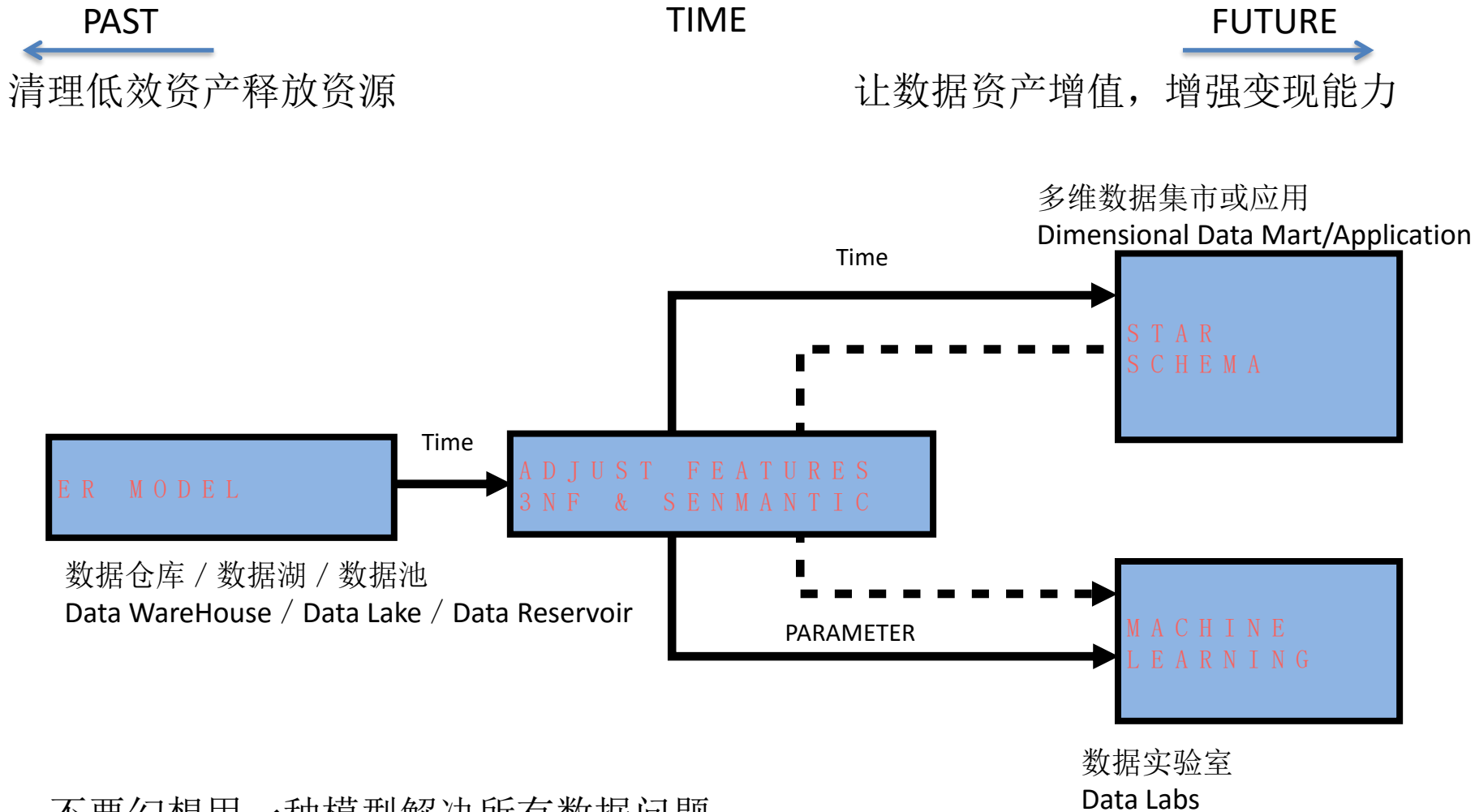
富时中国A50指数与标准普尔500指数®



- (1) 时效性
- (2) 机会性



每个环节的出口和入口都是矩阵，矩阵在不同环节之间的映射构成了流动。



- “一流” —— ? : 数据流
- “二流” —— 金融业: 资金流、数据流
- “三流” —— 实体企业: 资金流、物流、数据流
- “不入流” —— 其他企业: 资金流、物流





DAMIS

中国数据资产管理峰会

CHINA DATA ASSET MANAGEMENT SUMMIT

THANK YOU !

如果对我的话题感兴趣，
可以添加微信 AsadiXMU !

