



GOPS 2016
Shenzhen



全球运维大会

2016

深圳站

会议时间：3月25日-3月26日

会议地点：深圳·南山区 圣淘沙酒店(翡翠店)

主办单位： 开放运维联盟
OOPSA Open OPS Alliance  高效运维社区
Great OPS Community

指导单位： 数据中心联盟
Data Center Alliance

协办单位：中国新一代IT产业推进联盟





GOPS 2016
Shenzhen



全球运维大会

2016

深圳站

金山云云计算高可用之路

眭聚磊 金山云



概要

- 云计算高可用面临的挑战
- 高可用的需求与目标
- 金山云做如何应对



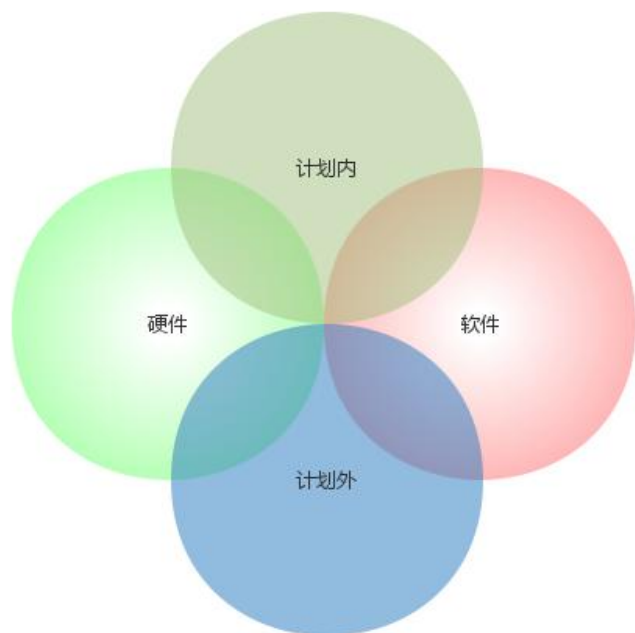
挑战

- 快速发展



挑战

- 问题永远存在



0 : 计划外&硬件 : CPU cat error , UE等

1 : 计划外&软件 : 内核panic

2 : 计划内&硬件 : 设备升级

3 : 计划内&软件 : 核心软件升级



高可用

- SLA：服务等级协议，高可用的一种衡量标准
- 用户需要的是什么？

平均不可用时间：**20分钟/月**

1. 0.66分钟/天 X 30次？
2. 20分钟 X 1次？

目标：

- 降低频率
- 减少单次时长
- 降低影响



如何应对

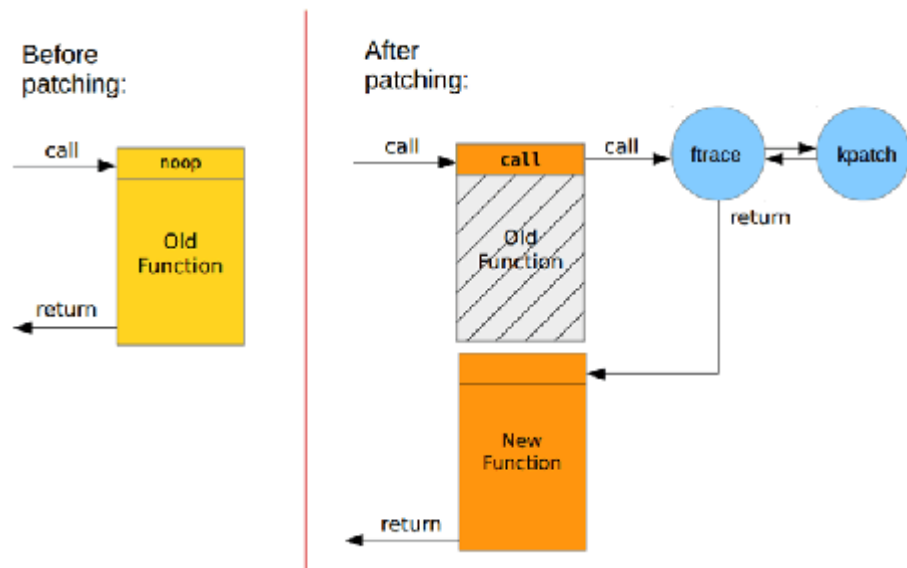
- **计划内（0影响）**
 - 热升级
 - 在线迁移
- **计划外（持续降低）**
 - Auto Failover—共享存储
 - 减少宕机时间—本地存储
 - Auto Backup



热升级

• 内核

ksplice & kpatch



核心问题：

如何降低高频函数调用频率？

1. Hrtimer
2. Cpu调度相关
3. 死锁类
4. ...

金山云：解决高频函数问题

- 处理线上bug种类 > 30
- 涉及到的内核版本 > 10



热升级

- Hypervisor

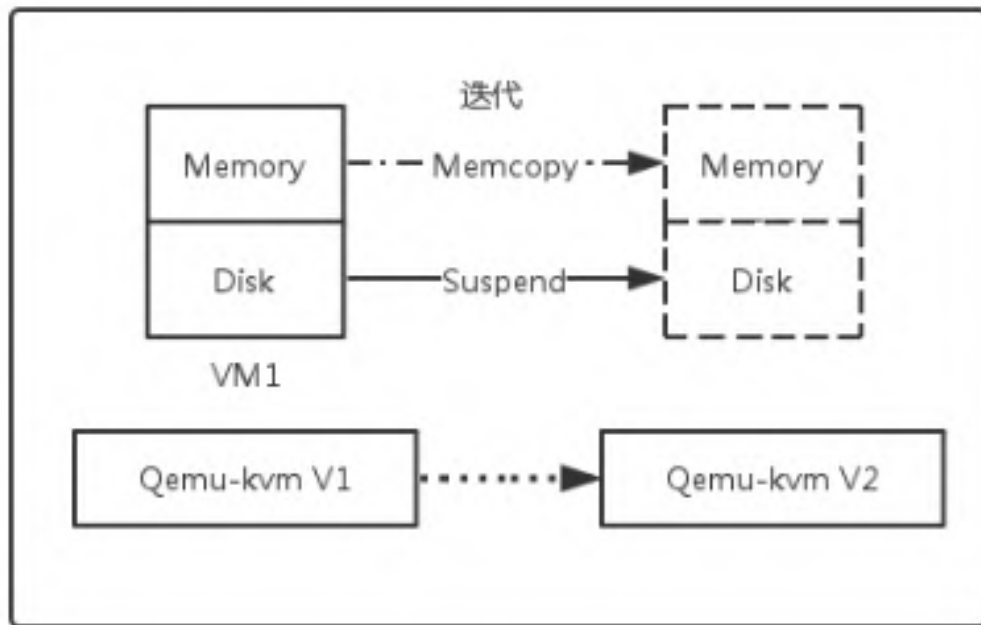
- 热升级

核心问题：

如何降低downtime？

金山云：

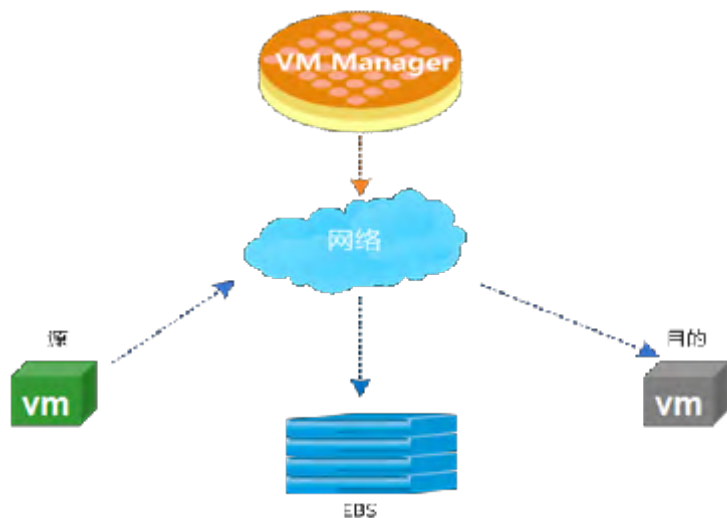
- Downtime < 300ms



热升级



在线迁移



共享存储

核心问题：

如何降低downtime？



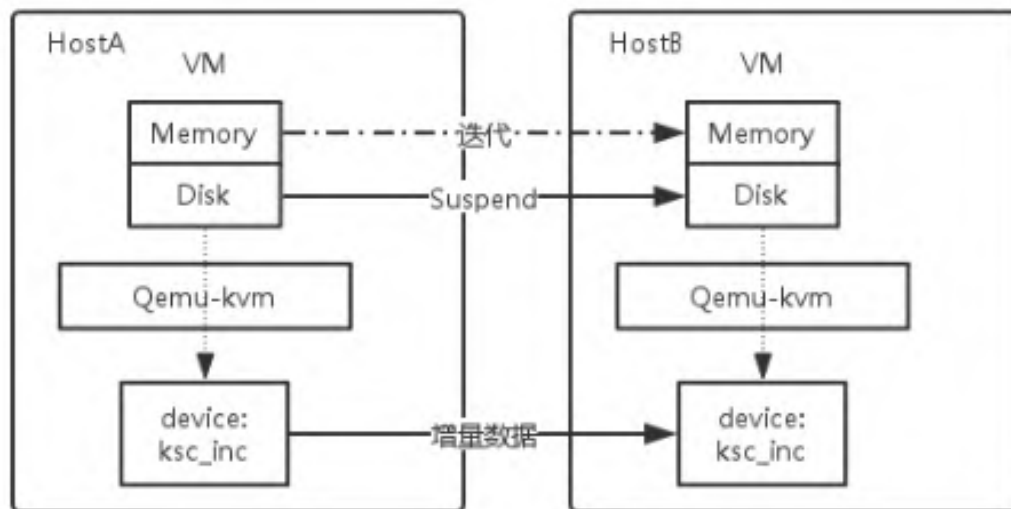
本地存储

核心问题：

1. 如何降低downtime？
2. 如何降低本地数据传输时间？



在线迁移-本地存储



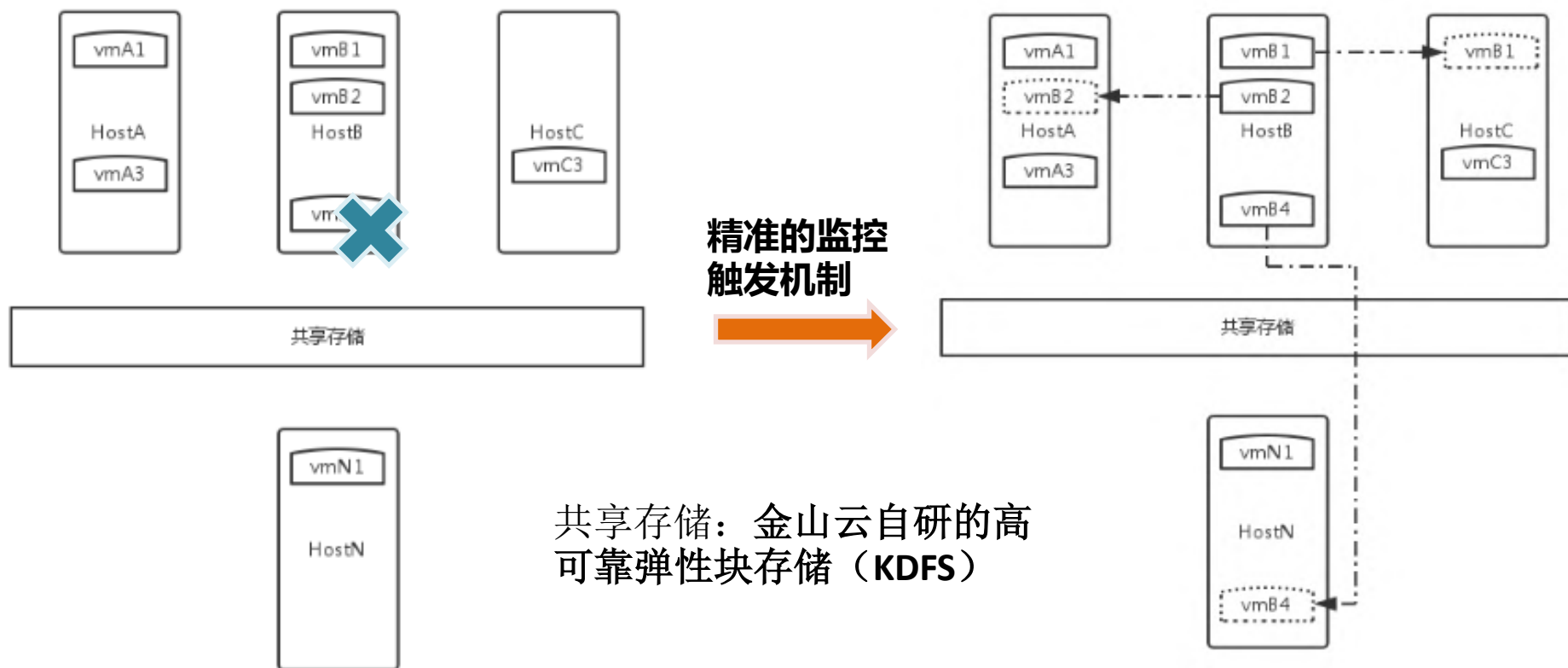
ksc_inc : **金山云开发的增量磁盘格式**

数据传输时间 = 增量数据/网络带宽



Auto Failover

- 针对共享存储



减少宕机时间

- Crash

核心问题：

如何降低重启时间？

金山云：

**宕机到重启的时间控制在
3s以内**



Auto Backup



本地数据核心问题：

1. 如何快速完成备份？
2. 如何快速恢复数据？

- ▶ 每几天的几点执行
- ▶ 每周的星期几的几点执行
- ▶ 每月的第几天的几点执行
- ▶ 系统退出时自动执行
- ▶ 特定时间执行



备份/恢复



共享存储

金山云基于增量磁盘，备份增量数据到共享存储，备份和恢复快速完成。



谢谢

