



领科云

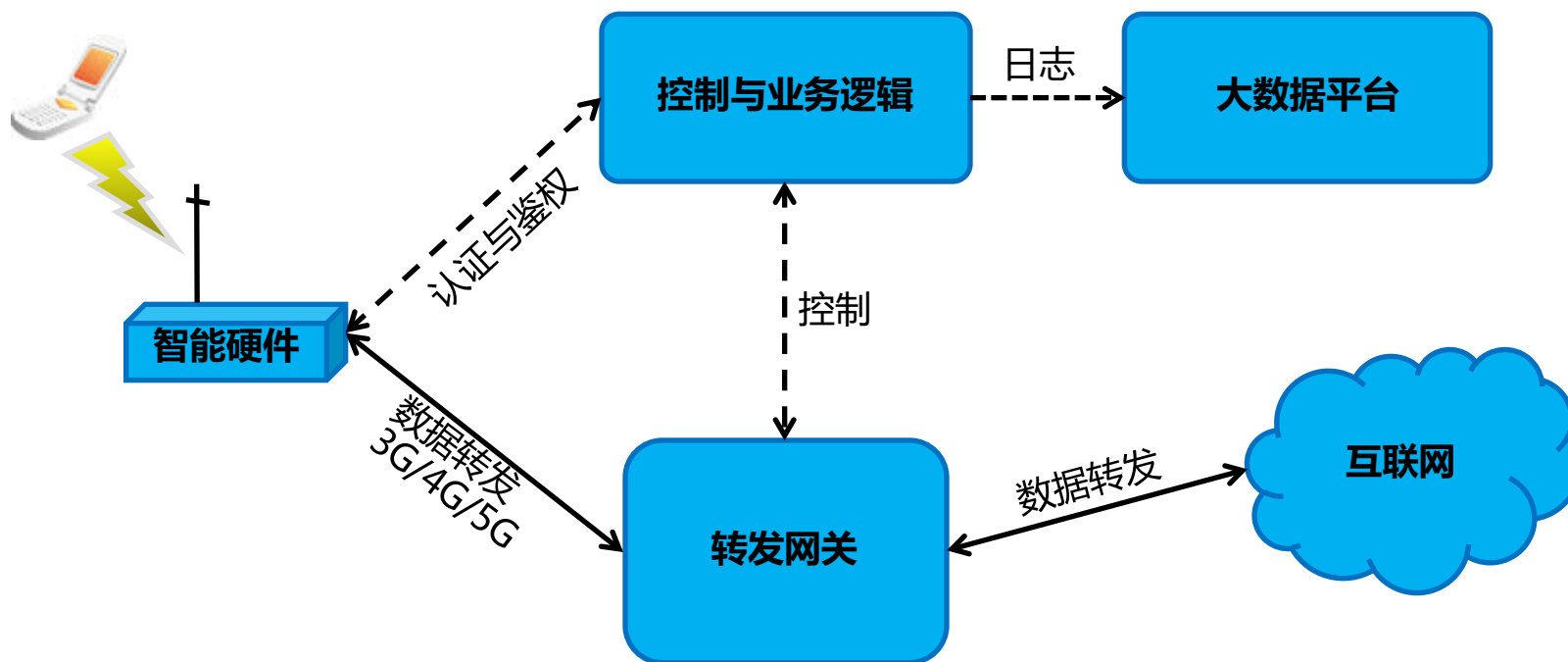
基于Mesos 和 Docker 企业级移动应用实践分享

刘 超



Linker Networks

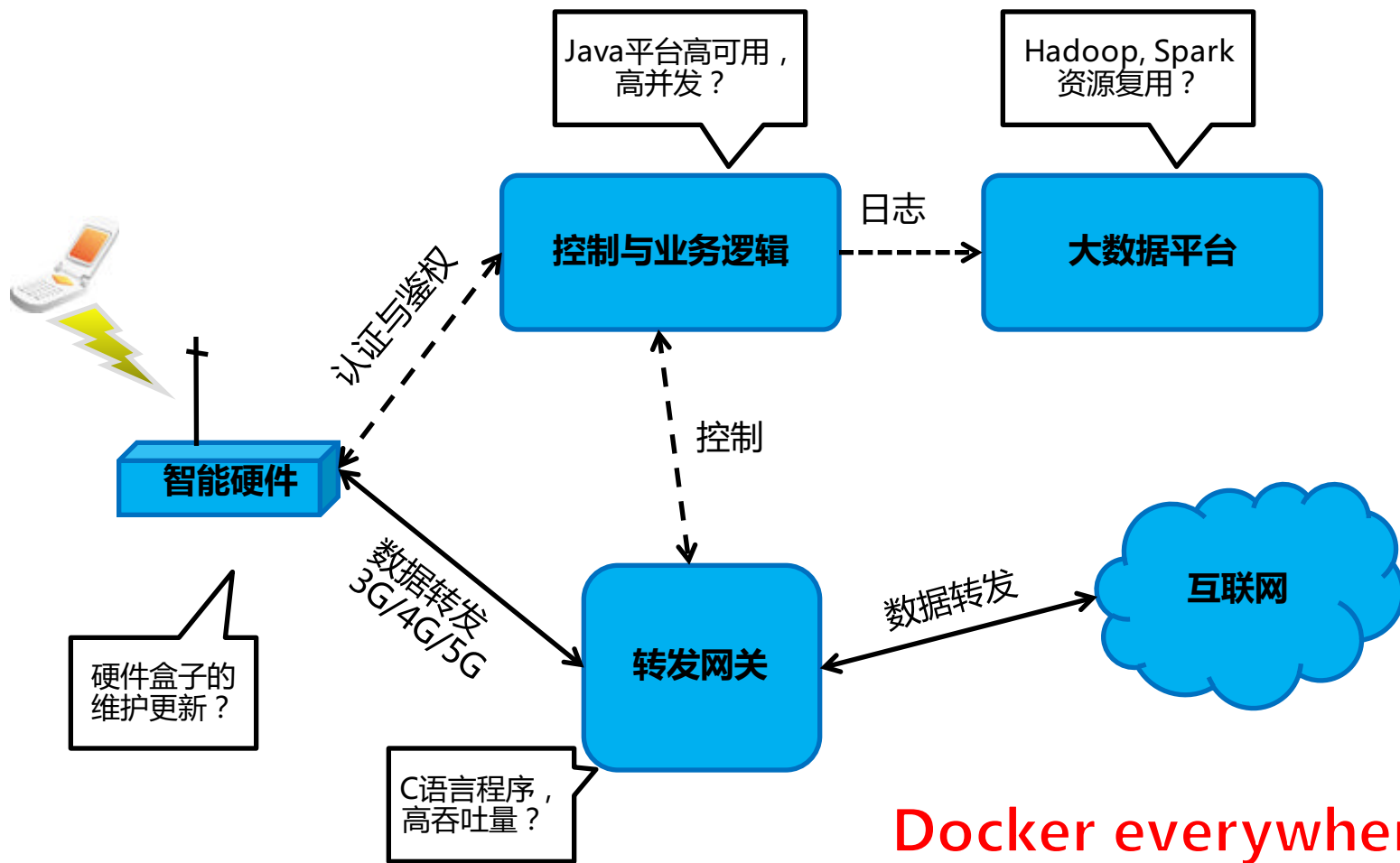
移动应用的复杂性



类3G/4G 数据流量架构服务IoT



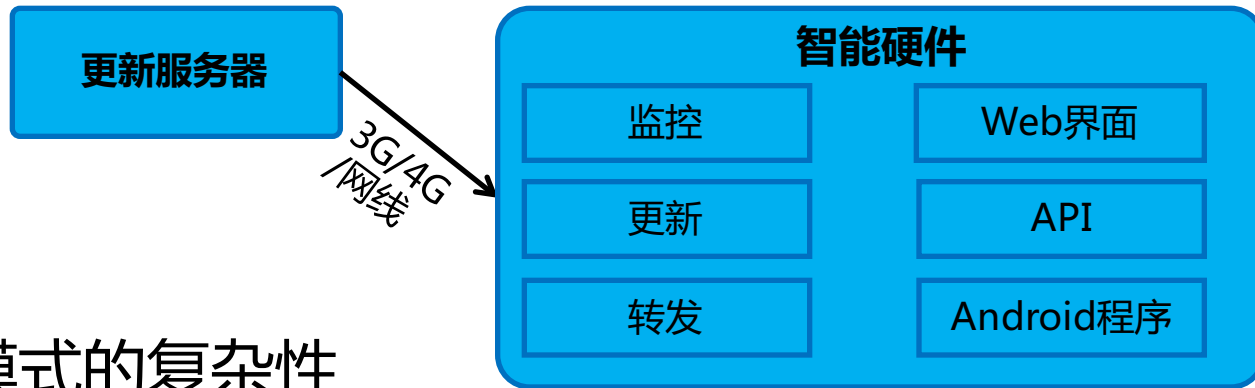
移动应用的复杂性



领科云基础架构详情



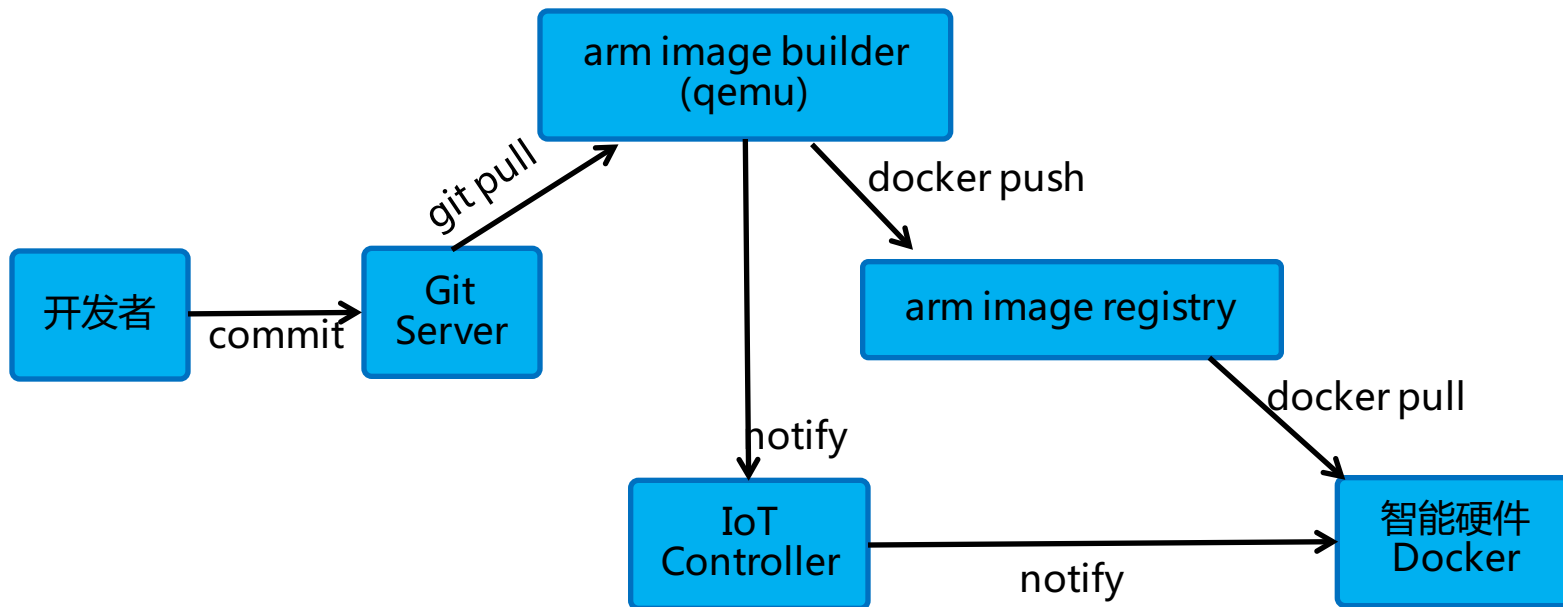
智能硬件的更新与维护



传统模式的复杂性

- 多个程序需要保持同步更新，如何保持一致性？
 - ✓ 全部下载而非部分下载
 - ✓ 先下载配置文件，配置文件中有所有的匹配版本号
 - ✓ 升级必须是从零开始，而非增量升级
- 如何保持更新的完整性？MD5
- 在更新不成功的情况下，如何回滚？
 - ✓ 三个文件夹update, running, backup来回倒
 - ✓ 回滚后是否能保证一定跑的起来？
- 如何更新新加的功能？
 - ✓ 更新脚本本身的逻辑仅仅能够控制已有功能的更新
 - ✓ 如何添加更新脚本的自更新

智能硬件的更新与维护



更新程序关注的是Docker

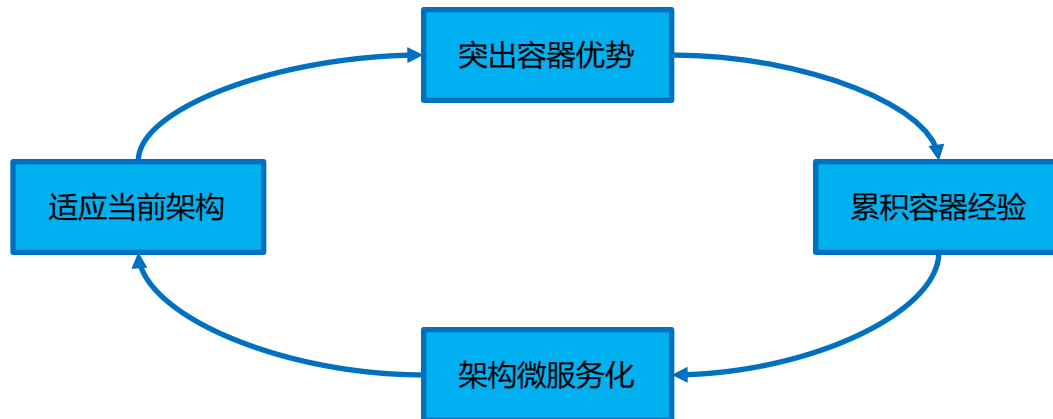


传统应用迁移至Docker

- 当前业务架构不发生根本性改变：微服务任重道远

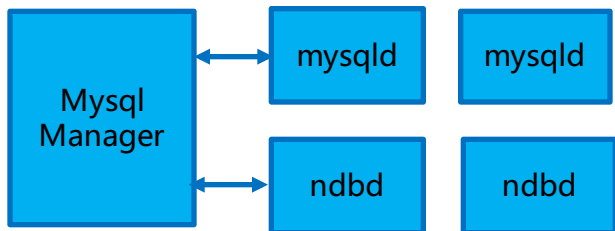
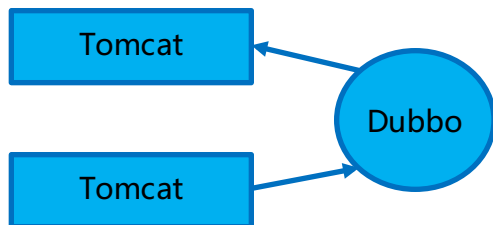
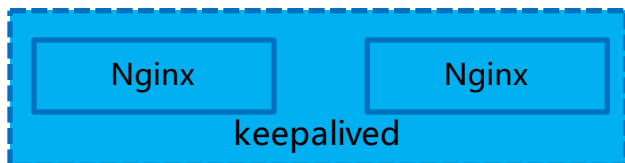
无状态服务/有状态服务，前台启动/后台启动，跨物理机访问，No SSH，Logging，监控，环境变量，数据持久化，NTP，时区。。。

- 突出利用Docker的优势：轻量级，快速部署，动态扩展



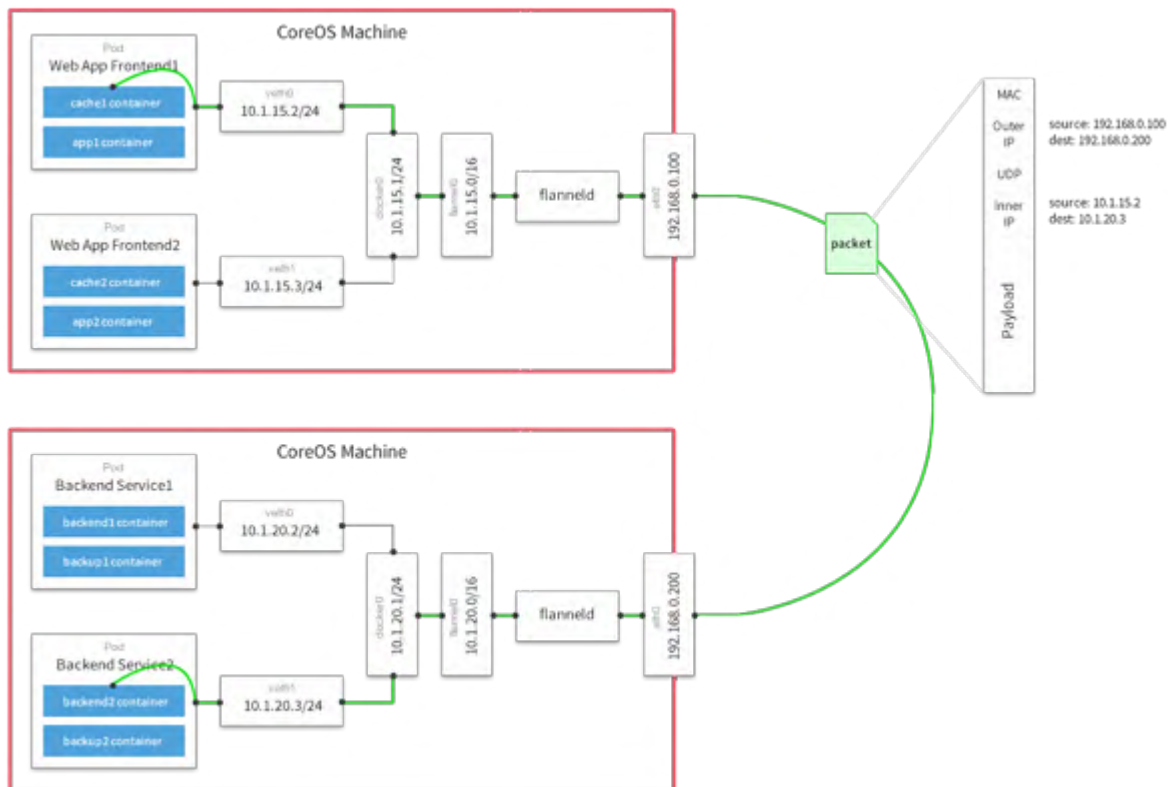


传统应用迁移至Docker



- 不适应Docker网络架构
 - ✓ HOST，部署在虚拟机上不一样么？
 - ✓ Port Mapping，里面看不到外面的IP啊
- 不适应Docker存储方式
 - ✓ Docker关了数据就没了？
 - ✓ 放在Volume里面，换了台机器呢？
 - ✓ 说好的Docker HA呢？
- 应用直接的相互关系如何配置？
 - ✓ 原来虚拟机都指定的，当然配置文件写死啦
 - ✓ Docker IP和端口如何分配？
 - ✓ 谁帮我配置进去啊
- 每次同客户测试联调都需要部署一套系统
 - ✓ 你们Docker不是能够一键部署的么？

传统应用迁移至Docker



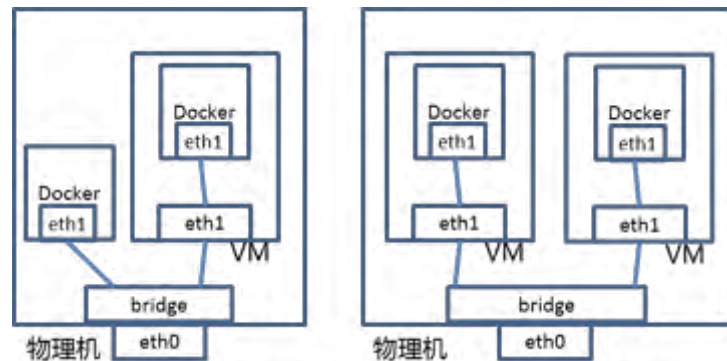
Flannel对于Mysql Cluster不起作用



传统应用迁移至Docker

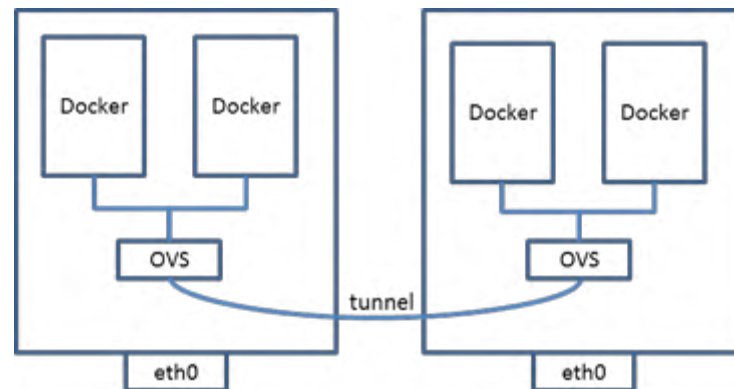
➤ 在数据中心内部：Bridged Flat Networking

- 跨物理机访问同传统模式无差别
- 简单性能损耗小
- 内部使用，可以使用物理隔离
- 从防火墙到服务一层NAT即可
- 转发层使用物理机
- 控制层使用虚拟机



➤ Openstack/Public Cloud：OVS/Weave

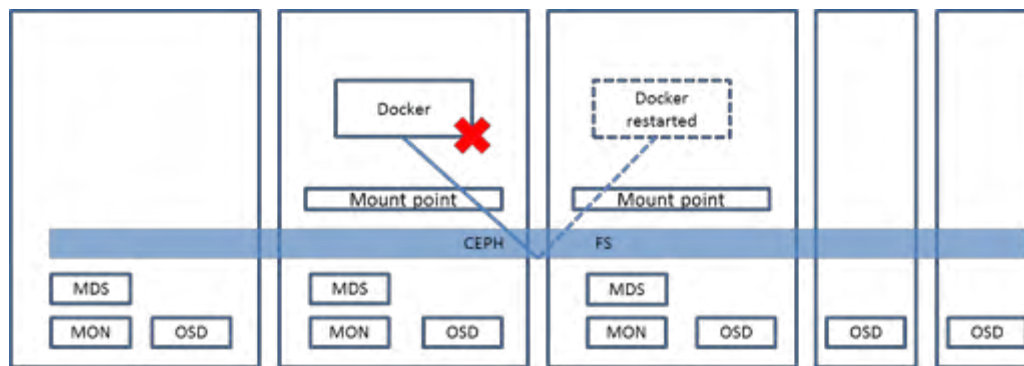
- 无法干预虚拟网卡配置，Overlay网络方式
- 多租户间网络隔离，禁止ICMP，禁止非Managed IP，OVS Flow + Cgroup QoS，Scheduler by BandWidth



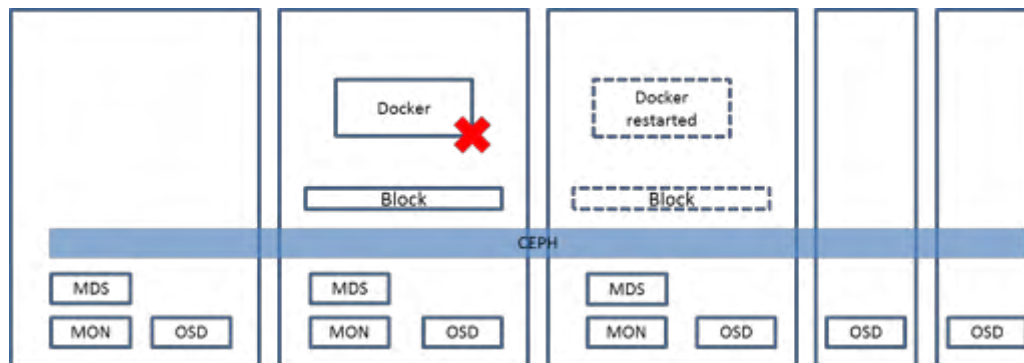


传统应用迁移至Docker

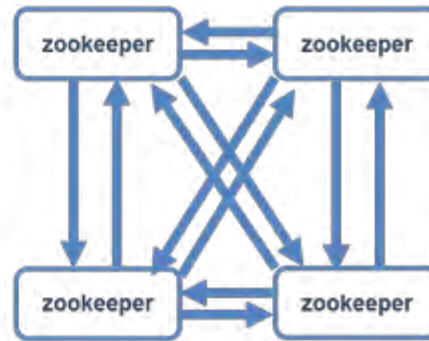
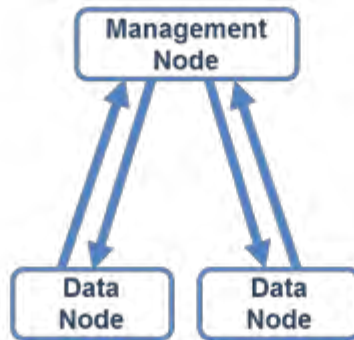
- 实现Docker跨机器HA，数据不丢失
 - 使用Ceph FS作为统一存储
 - 每个用户的外挂Volume都有自己的子目录



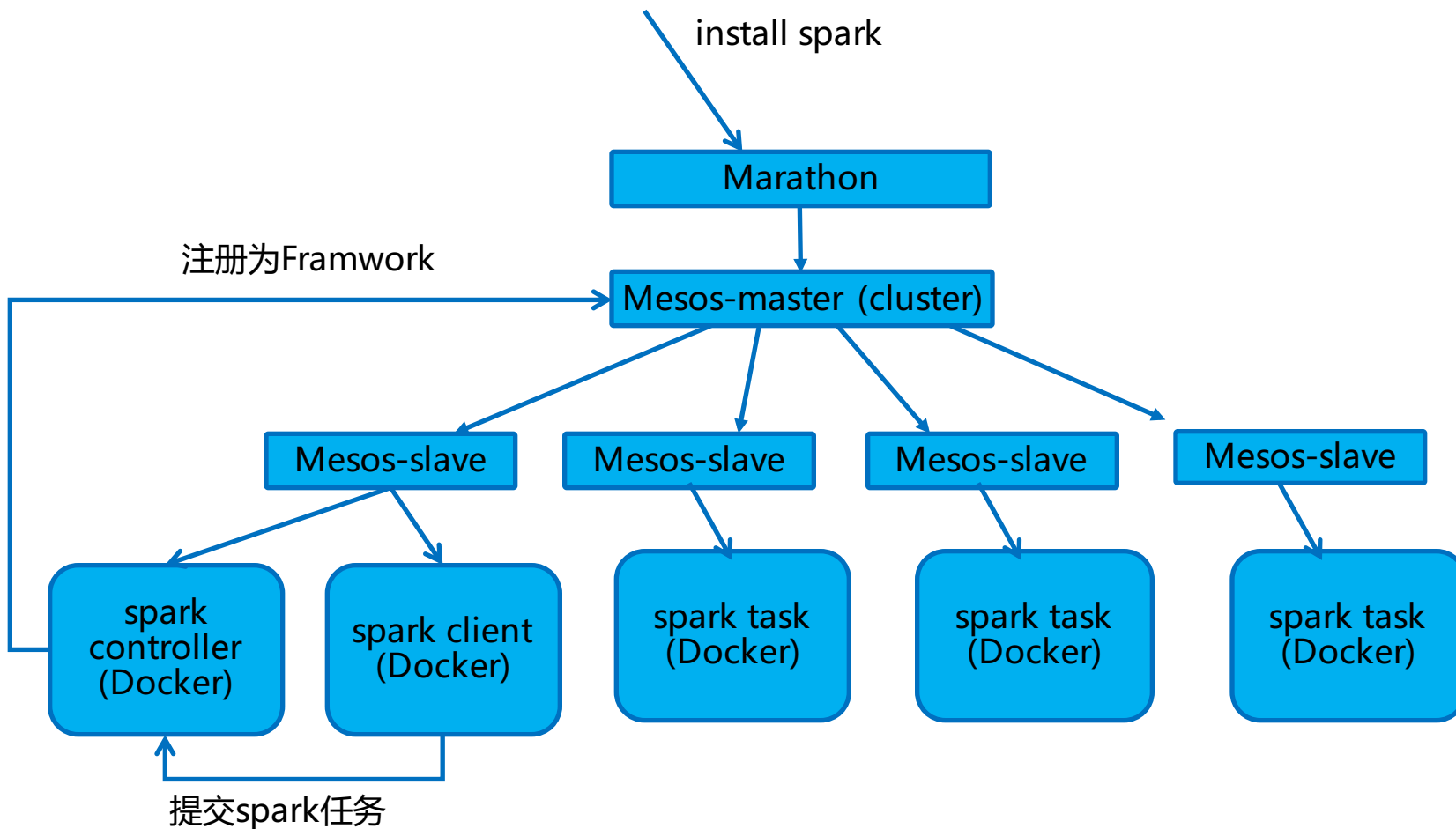
- Ceph Dockerized & Ceph Block Storage



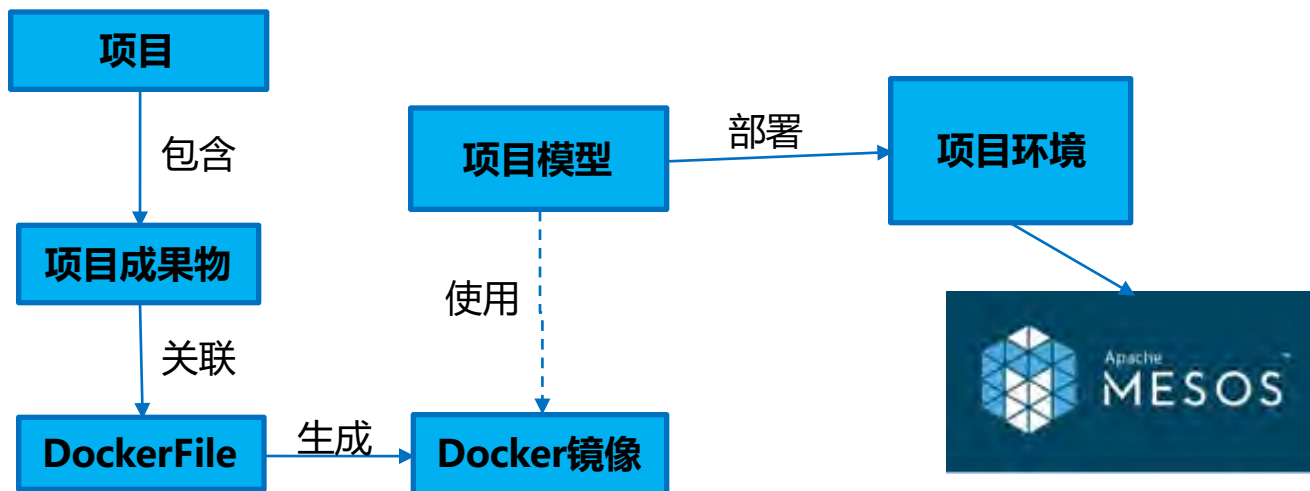
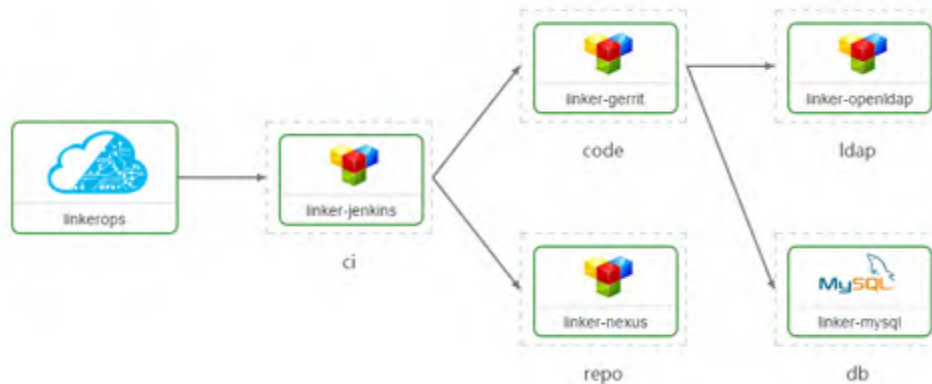
传统应用迁移至Docker



大数据平台作为DCOS Framework



基于模型的CI/CD



谢谢！

